

Modularne urządzenia grzewcze 700XP Frytkownica elektryczna, 1x15 litrów, programowalna, wolnostojąca

Nr pozycji _____

Nr modelu _____

Nazwa _____

Nr SIS _____

AIA # _____



371083 (E7FRED1GFP)

Frytkownica elektryczna wolnostojąca, 1 x 15 litrów, V - kształt komory, elementy grzewcze poza zbiornikiem, strefa zimna, cyfrowy ekran programowalny, silnikowy ruch koszów

Krótką specyfikacja

Nr pozycji _____

Podstawowa charakterystyka

- Urządzenie jest dostarczone na nóżkach ze stali nierdzewnej o wysokości 150 mm z możliwością dodatkowej regulacji.
- Głęboko-tłoczona komora frytkownicy w kształcie litery V.
- Cyfrowy ekran sterowania pozwala na zapamiętanie 5 różnych programów (zgodnie z HACCP). Na każdy program można ustawić 5 różnych temperatur gotowania z dowolnymi czasami podnoszenia do lewego i do prawego kosza.
- Automatyczny system podnoszenia koszy - 2 niezależnie sterowane podnośniki.
- Wysoko sprawne elementy grzejne na podczerwień są przyłączone na zewnątrz komory.
- Regulacja temperatury pracy termostatem, o maksymalnym zakresie temperatury 185 °C.
- Wbudowany system sterowania cyfrowego z monitorowaniem temperatury, czasu i bezpieczeństwa procedury podczas smażenia.
- Termostat z zabezpieczeniem przed przegrzaniem urządzenia.
- Wszystkie główne komponenty i części zlokalizowane z przodu urządzenia dla ułatwienia serwisowania.
- Ochrona przed wodą IPX4.
- Możliwość podłączenia do przenośnego monitorowania jakości oleju (potrzebna jest akcesoria dodatkowa 9B8081).
- Wypuszczanie oleju z komory grzania jest przez kurek umieszczony poniżej komory. (pojemnik nie jest w standardzie dostawy).

Konstrukcja

- Komory grzewcza z zaokrąglonymi wewnętrznymi narożnikami dla ułatwienia czyszczenia.
- Panele zewnętrzne ze stali nierdzewnej z wykończeniem Scotch Brite.
- Jednoczęściowy tłoczony blat roboczy o grubości 1,5 mm ze stali nierdzewnej.
- Urządzenie ma boczne krawędzie pod kątem prostym, pozwalające na równe dopasowanie połączeń między urządzeniami, eliminując przerwy i ewentualne miejsca gromadzenia się zabrudzeń.

Utrzymywaność

- Urządzenie jest zaprojektowane zgodnie z szwajcarską regulacją energetycznej efektywności (730.02)

Uwzględnione akcesoria

- 1 x Drzwi do podstaw otwartych PNC 206350 z linii 700&900XP
- 1 x Zestaw 2 koszy o połowie PNC 921692 wielkości do frytkownic 14 i 15 litrowych

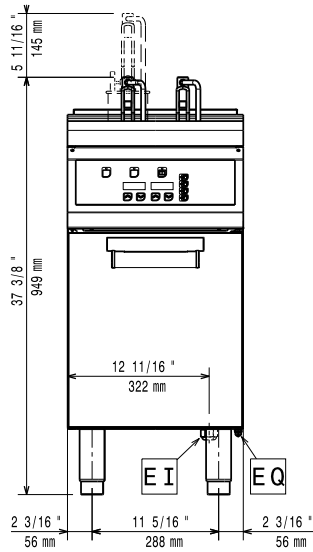
Opcjonalne akcesoria

- Taśma do uszczelnienia luk PNC 206086 między poszczególnymi modułami.

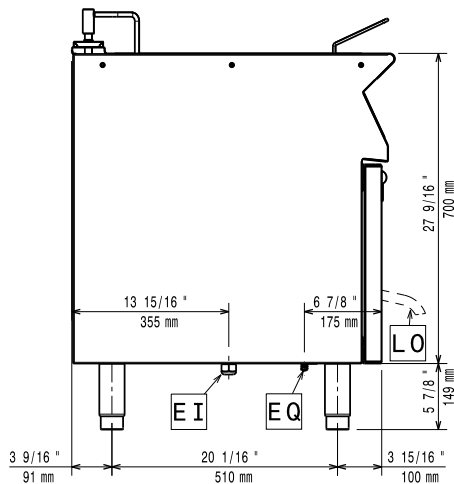
APROBATA _____

- | | | | | | |
|--|------------|--------------------------|--|------------|--------------------------|
| • Zestaw 2 nóg do linii XP | PNC 206136 | <input type="checkbox"/> | • Zestaw 2 koszy o połowie wielkości do frytkownic 14 i 15 litrowych | PNC 921692 | <input type="checkbox"/> |
| • Pomost, długość 800mm, do instalacji urządzeń bez podstaw między dwa wolnostojące moduły | PNC 206137 | <input type="checkbox"/> | • Pręt do przetykania rur odpływowych do frytkownic 15 litrowych | PNC 921695 | <input type="checkbox"/> |
| • Nierdzewna obudowa nóg przednia, sz. 400 mm | PNC 206175 | <input type="checkbox"/> | • Deflektor dla produktów mącznych do frytkownic 15 litrowych | PNC 921696 | <input type="checkbox"/> |
| • Nierdzewna obudowa nóg przednia, sz. 800 mm | PNC 206176 | <input type="checkbox"/> | | | |
| • Nierdzewna obudowa nóg przednia, sz. 1000 mm | PNC 206177 | <input type="checkbox"/> | | | |
| • Nierdzewna obudowa nóg przednia, sz. 1200 mm | PNC 206178 | <input type="checkbox"/> | | | |
| • Nierdzewna obudowa nóg przednia, sz. 1600 mm | PNC 206179 | <input type="checkbox"/> | | | |
| • Dodatkowy kosz o pełnej szerokości do frytkownicy programowalnej z linii 700XP z zawiasem na lewy podnośnik. | PNC 206196 | <input type="checkbox"/> | | | |
| • Filtr siatkowy do zatrzymania dużych zanieczyszczeń, do komory frytkownic o pojemności 15 litrów z linii 700&900XP | PNC 206235 | <input type="checkbox"/> | | | |
| • Nierdzewna obudowa nóg boczna, komplet 2 sztuk (dla linii 700XP) | PNC 206249 | <input type="checkbox"/> | | | |
| • Dodatkowa rura spustowa oleju do frytkownic 15 litrowych z linii 700&900XP | PNC 206301 | <input type="checkbox"/> | | | |
| • Boczne poręcze do linii 700XP (z prawej i lewej strony) | PNC 206307 | <input type="checkbox"/> | | | |
| • - NOT TRANSLATED - | PNC 206308 | <input type="checkbox"/> | | | |
| • Drzwi do podstaw otwartych z linii 700&900XP | PNC 206350 | <input type="checkbox"/> | | | |
| • Element wspornikowy do wspólnego zainstalowania urządzeń na kółkach albo nogach, szerokość 400 mm | PNC 206366 | <input type="checkbox"/> | | | |
| • Element wspornikowy do wspólnego zainstalowania urządzeń na kółkach albo nogach, szerokość 800 mm | PNC 206367 | <input type="checkbox"/> | | | |
| • Element wspornikowy do wspólnego zainstalowania urządzeń na kółkach albo nogach, szerokość 1200 mm | PNC 206368 | <input type="checkbox"/> | | | |
| • Element wspornikowy do wspólnego zainstalowania urządzeń na kółkach albo nogach, szerokość 1600 mm | PNC 206369 | <input type="checkbox"/> | | | |
| • Element wspornikowy do wspólnego zainstalowania urządzeń na kółkach albo nogach, szerokość 2000 mm | PNC 206370 | <input type="checkbox"/> | | | |
| • Maskownica od tyłu urządzenia, szerokość 600 mm | PNC 206373 | <input type="checkbox"/> | | | |
| • Maskownica od tyłu urządzenia, szerokość 800 mm | PNC 206374 | <input type="checkbox"/> | | | |
| • Maskownica od tyłu urządzenia, szerokość 1000 mm | PNC 206375 | <input type="checkbox"/> | | | |
| • Maskownica od tyłu urządzenia, szerokość 1200 mm | PNC 206376 | <input type="checkbox"/> | | | |
| • Element wspornikowy do wspólnego zainstalowania urządzeń na kółkach albo nogach, szerokość 600 mm | PNC 206431 | <input type="checkbox"/> | | | |
| • Zestaw 2 bocznych maskownic (lewa i prawa), do zakrycia całej strony urządzeń (dla linii 700XP) | PNC 216000 | <input type="checkbox"/> | | | |
| • Kosz o pełnej wielkości do frytkownic 14 i 15 litrowych. Tez jako dodatkowy kosz bez zawiasu do zestawu 206196 dla frytkownicy programowalnej. | PNC 921691 | <input type="checkbox"/> | | | |

Prząd

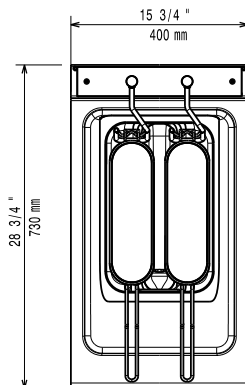


Bok



EI = Złącze elektryczne
 EQ = Śruba ekwipotencjalna

Góra



Elektryczne

Napięcie zasilania:	
371083 (E7FRED1GFP)	380-400 V/3N ph/50/60 Hz
Moc całkowita:	10 kW

Kluczowe informacje:

Ilość komór:	1
Wymiary użytkowe komory (szerokość):	240 mm
Wymiary użytkowe komory (wysokość):	505 mm
Wymiary użytkowe komory (głębokość):	380 mm
Pojemność komory:	13 lt MIN; 15 lt MAX
Zakres termostatu:	105 °C MIN; 185 °C MAX
Wymiary zewnętrzne, szerokość:	400 mm
Wymiary zewnętrzne, głębokość:	730 mm
Wymiary zewnętrzne, wysokość:	850 mm
Ciężar netto:	59 kg
Ciężar wysyłkowy:	68 kg
Objętość wysyłkowa:	0.45 m ³

Jeśli urządzenie zostanie ustawione obok lub przy meblach lub podobnych elementach wrażliwych na temperaturę, konieczne jest zachowanie odstępu bezpieczeństwa około 150 mm lub zamocowanie jakiś formy izolacji cieplnej.